

HONDA

e:HEV

Vollhybrid-Technologie von Honda



Erleben Sie die Hybrid-Revolution von Honda

Im Jahr 1999 war Honda der erste Automobilhersteller, der in Europa Hybridfahrzeuge anbot – und wir haben seitdem nicht damit aufgehört. Millionen unserer Hybridfahrzeuge sind heute auf der ganzen Welt im Einsatz. Unser neuestes e:HEV Vollhybrid-System wurde unter Berücksichtigung der in der Formel 1 gesammelten Erfahrungen entwickelt und bietet nicht nur Effizienz, sondern auch maximalen Fahrspaß.

Im Fahralltag stehen e:HEV Hybridfahrzeuge für Reaktionsfähigkeit, Effizienz und Leistung ohne Abstriche.

Die Vorteile des Honda e:HEV Systems:



Vollhybrid-Technologie



Niedrige Emissionen



Elektrische Unabhängigkeit



Reaktionsschnell



Selbstladender Antrieb



Nahezu geräuschloser Antrieb



Hohe Effizienz und
Wirtschaftlichkeit



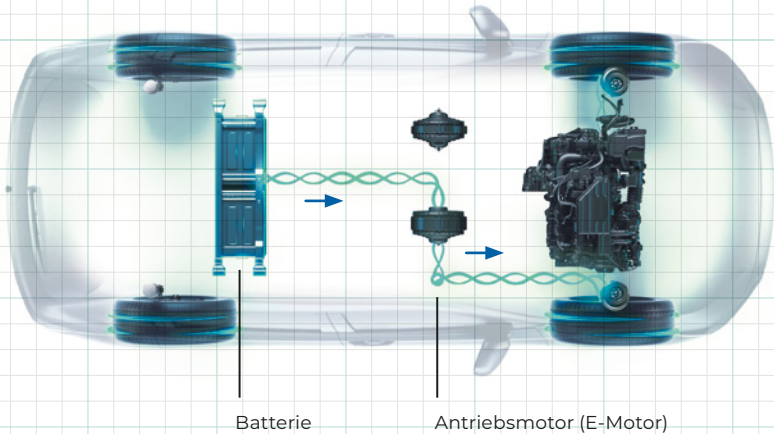
Nahtlose Wechsel der
Antriebs-Modi

EV

O1

Elektroantrieb

Der Elektroantrieb-Modus liefert eine leise und dennoch reaktionsschnelle Leistung, indem er Energie aus der Lithium-Ionen-Batterie bezieht. So fahren Sie mit dem e:HEV Hybridsystem auch rein elektrisch, was mit einem Mildhybrid nicht möglich wäre. Der Elektroantrieb kommt normalerweise bei niedrigen Geschwindigkeiten, auf Kurzstrecken im Stadtverkehr und beim Beschleunigen aus dem Stand zum Einsatz.



Elektroantrieb-Modus:

Der reaktionsschnelle und nahezu geräuschlose Elektroantrieb sorgt für sofortige und kraftvolle Beschleunigung.

Was unterscheidet das Honda e:HEV Hybridsystem von einem Mildhybrid?

Die Honda e:HEV Vollhybrid-Technologie wählt automatisch den für die jeweiligen Straßen- und Verkehrsbedingungen optimalen Antriebsmodus. Im Gegensatz zum Mildhybrid verfügen unsere Hybridfahrzeuge über echte elektrische Unabhängigkeit und können auch ausschließlich mit Strom aus der Batterie betrieben werden.

Muss ich ein Honda e:HEV Hybridfahrzeug aufladen?

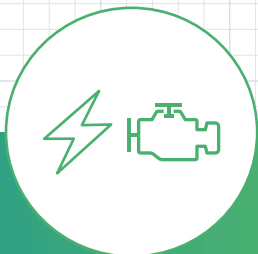
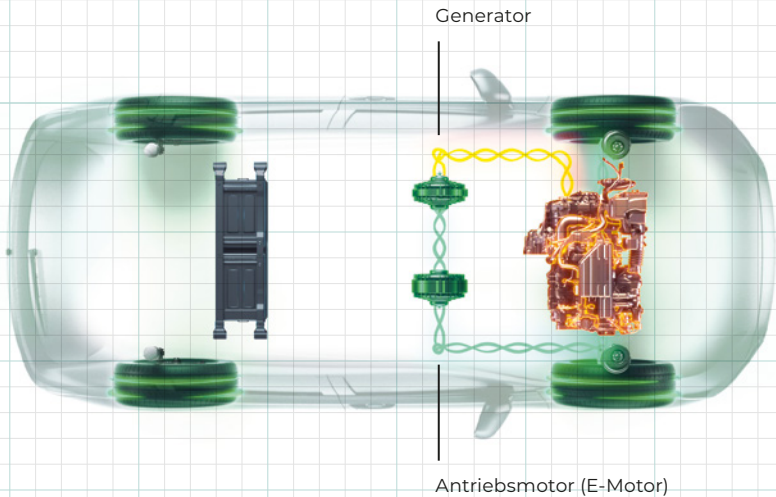


Mit einem Wort: nein. Keine Kabel, keine Ladestationen, kein Zeitverlust. Stattdessen wird die Lithium-Ionen-Batterie durch die beim Fahren vom Verbrennungsmotor erzeugte Elektrizität und durch die Nutzung der beim Bremsen zurückgewonnenen Energie geladen. Das bedeutet, dass Ihr Honda-Hybridfahrzeug völlig selbstladend ist.

02

Hybridantrieb

Im Hybridantrieb-Modus treibt der Verbrennungsmotor den Generator an, welcher wiederum die Energie für den Elektromotor erzeugt. Diese elektrische Energie treibt die Räder an und kann bei Bedarf die Lithium-Ionen-Batterie wieder aufladen – eine smarte und effiziente Idee.



Hybridantrieb-Modus:

Das Beste aus beiden Welten: kompromisslose Leistung und größtmögliche Reichweite.

Warum sollte ich mich für einen Honda e:HEV Hybrid entscheiden?

Die fortschrittliche e:HEV Technologie von Honda bietet Ihnen das Beste aus beiden Welten. Das Vollhybrid-System von Honda kombiniert geschickt die Vorteile von Verbrennungs- und Elektromotoren, welche für eine optimale Leistung harmonisch zusammenarbeiten. Zusätzlich – und das unterscheidet unser Hybridsystem von einem Mildhybrid – kann es auch vollständig mit Strom betrieben werden.

Wie starte ich ein Honda-Hybridfahrzeug?

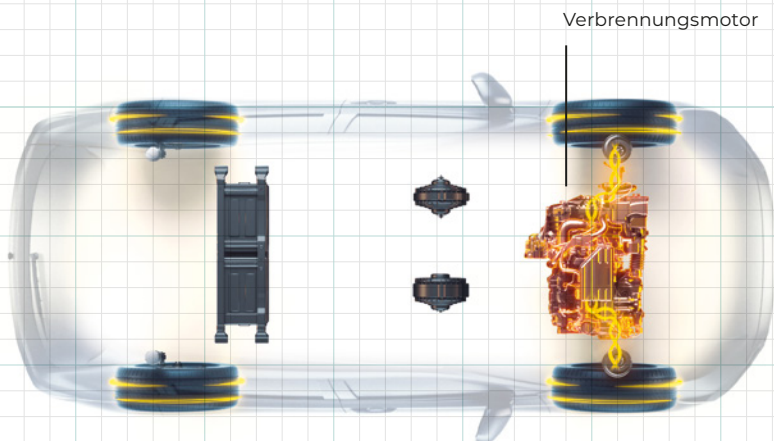


Es könnte gar nicht einfacher sein: Sie drücken den START-Knopf am Armaturenbrett, anschließend müssen Sie nur noch die Fahrstufe (zum Beispiel „D“ für „Drive“ oder „R“ für „Reverse“) auswählen, wie Sie es vielleicht schon von einem Automatikgetriebe kennen.

03

Motorantrieb

Ein einzigartiges Merkmal des Honda e:HEV Hybridsystems ist, dass bei zunehmender Geschwindigkeit der Verbrennungsmotor die Räder, über eine Kupplung, auch direkt antreiben kann. Das innovative e:HEV Hybridsystem wählt immer automatisch den am besten geeigneten Fahrmodus aus – bei hohen Geschwindigkeiten ist der Verbrennungsmotor die effektivste Energiequelle.



Motorantrieb-Modus:

Leistungsstark, kultiviert und nahtlos – für Langstreckenfahrten mit dauerhaft hohen Geschwindigkeiten. So können Sie sich darauf konzentrieren, Ihre Fahrt zu genießen.

Woher weiß ich, welcher Antriebsmodus aktiv ist?

Ein kurzer Blick auf das Fahrerinformationsdisplay sagt Ihnen alles, was Sie wissen müssen. Ihr Honda-Vollhybrid wählt über sein intelligentes i-MMD System automatisch den am besten geeigneten Antriebsmodus und überwacht kontinuierlich die Fahrt, um den Modus bei Bedarf anzupassen.

Über welche Garantie verfügt ein Honda-Hybrid?

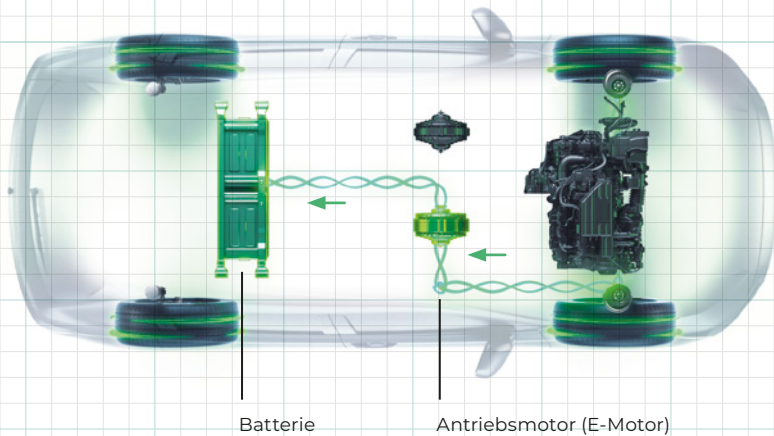


Wir stehen am Beginn des vierten Jahrzehnts in der Herstellung von Hybridfahrzeugen und gewähren bei jedem neuen Honda-Hybrid 5 Jahre bzw. 100.000 km Garantie auf die Hybridkomponenten. Auch wenn Sie diese Garantie wahrscheinlich nie in Anspruch nehmen müssen, können Sie so Ihr neues Honda-Hybridfahrzeug unbeschwert und sorgenfrei genießen.

04

Regeneratives Bremsen

Beim regenerativen Bremsen wird die kinetische Energie, welche sonst beim Bremsen verloren geht, zurückgewonnen und zum Aufladen der Lithium-Ionen-Batterie verwendet.



Regeneratives Bremsen:

Wie der Name schon vermuten lässt, wird die Batterie beim Bremsen aufgeladen. Warum Energie verschwinden, wenn man sie wiederverwenden kann?

Wie funktioniert regeneratives Bremsen?

Es ist simpel, aber clever: Energie, die sonst beim Bremsen verloren ginge, wird über den Antriebsmotor in die Lithium-Ionen-Batterie zurückgeführt. Jedes Mal, wenn Sie bremsen, laden Sie also die Batterie auf.

Welche Vorteile bringt ein Honda e:HEV Hybridfahrzeug?



Die e:HEV Hybridfahrzeuge von Honda sind selbstladend, daher müssen sie nicht an die Steckdose. Sie beeindrucken mit sparsamem Verbrauch und geringen Emissionen, haben ein hohes Drehmoment und liefern dynamische Beschleunigung – eine Hybridtechnologie, die wirklich für den Fahrer konzipiert wurde.



Eine neue Richtung

Was bei Honda zählt, ist Originalität. Es war innovatives, positives Denken, das uns zu Hybrid-Pionieren gemacht hat. Und es ist derselbe Geist – hinterfragen, was als Nächstes kommt und die Möglichkeiten überdenken –, der uns dazu gebracht hat, unsere neuen Fahrzeuge und SUVs zu elektrifizieren, um damit höhere Wirtschaftlichkeit, niedrigere Emissionen und Fahrspaß für alle zu gewährleisten.

Honda e:TECHNOLOGY



HONDA



BLUE SKIES FOR
OUR CHILDREN



Das Honda e:HEV Erlebnis geht weiter auf www.honda.at/hybrid

Abbildungen zeigen Modell Jazz 1.5 i-MMD Hybrid Crosstar Executive, Civic 2.0 i-MMD Hybrid Sport, CR-V 2.0 i-MMD Hybrid Executive und HR-V 1.5 i-MMD Hybrid Advance.
Verbrauch kombiniert (WLTP): 4,5-7,2 l/100 km, CO₂-Emission in g/km: 102-163

Sämtliche in diesem Prospekt enthaltenen Angaben entsprechen den zum Zeitpunkt der Drucklegung vorliegenden Informationen und dienen nur der Information. Mögliche Farbabweichungen von Original-Fahrzeugfarben sind drucktechnisch bedingt. Die abgebildeten Produkte entsprechen dem Angebot und dem Ausstattungsumfang für Österreich. Änderungen von technischen Spezifikationen und des Ausstattungsumfanges bleiben vorbehalten. Irrtümer und Druckfehler vorbehalten.

Impressum | Medieninhaber: Honda Austria Branch of Honda Motor Europe Ltd
Hersteller: Gerin Druck GmbH | Herstellungsort: 2120 Wolkersdorf

Honda Austria Branch of Honda Motor Europe Ltd
Hondastraße 1, 2351 Wiener Neudorf, Tel.: 02236/690-0, www.honda.at/cars